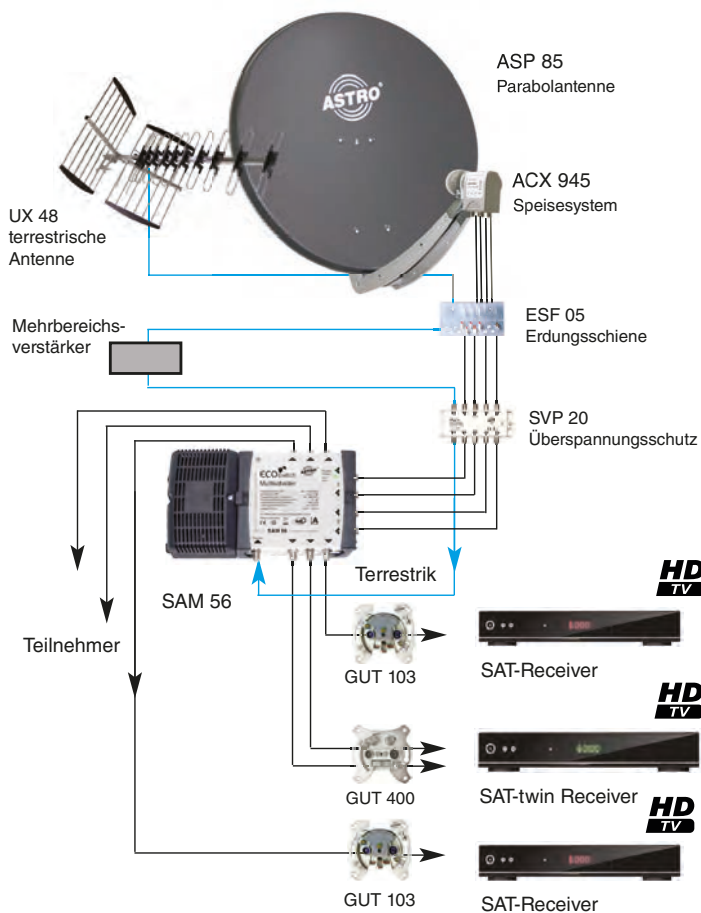


Anwendungsbeispiele für SAM Multischalter

Mehrteilnehmeranlage - 1 Satellit für 6 Teilnehmer

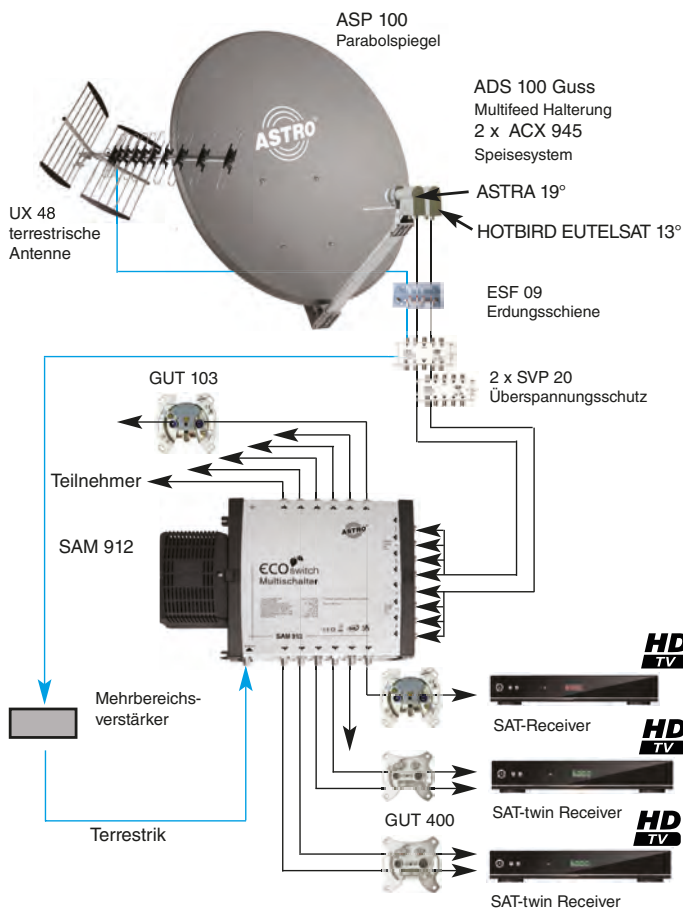


Für diese Anlage benötigen Sie folgende Komponenten:

Artikel	Bestell-Nr.	Menge	
Terrestrische Antenne			
UX 48	012 521	1	
Parabolantenne			
ASP 85 weiß	300 849	1	
anthrazit	300 851		
rotbraun	300 850		
hellgrau	300 852		
ASP 100 weiß	300 502	1	
anthrazit	300 500		
rotbraun	300 501		
Speisesystem			
ACX 945	310 945	1	
Multischalter			
SAM 56 ECOswitch	6 Teiln.	360 506	1
SAM 58 ECOswitch	8 Teiln.	360 508	
SAM 512 ECOswitch	12 Teiln.	360 512	
SAM 516 ECOswitch	16 Teiln.	360 516	
AMS 506 ECOswitch	6 Teiln.	360 061	
AMS 508 ECOswitch	8 Teiln.	360 081	
AMS 512 ECOswitch	12 Teiln.	360 121	
AMS 516 ECOswitch	16 Teiln.	360 161	
Erdungsschiene *			
ESF 05	720 050	1	
Überspannungsschutz			
SVP 20	310 121	1	
Koaxialkabel			
CSA 9511A	750 952		
CSA 9511AHF	750 956		
Anschlussdose			
GUT 103	540 831	1-6	
GUT MMD 7	540 170		
GUT 300	540 301		
GUT 400	540 400		

* Einhalten der Vorschriften bzgl. Erdung und Potentialausgleich (EN 50083-Teil 1).

Mehrteilnehmeranlage - 2 Satelliten für 12 Teilnehmer



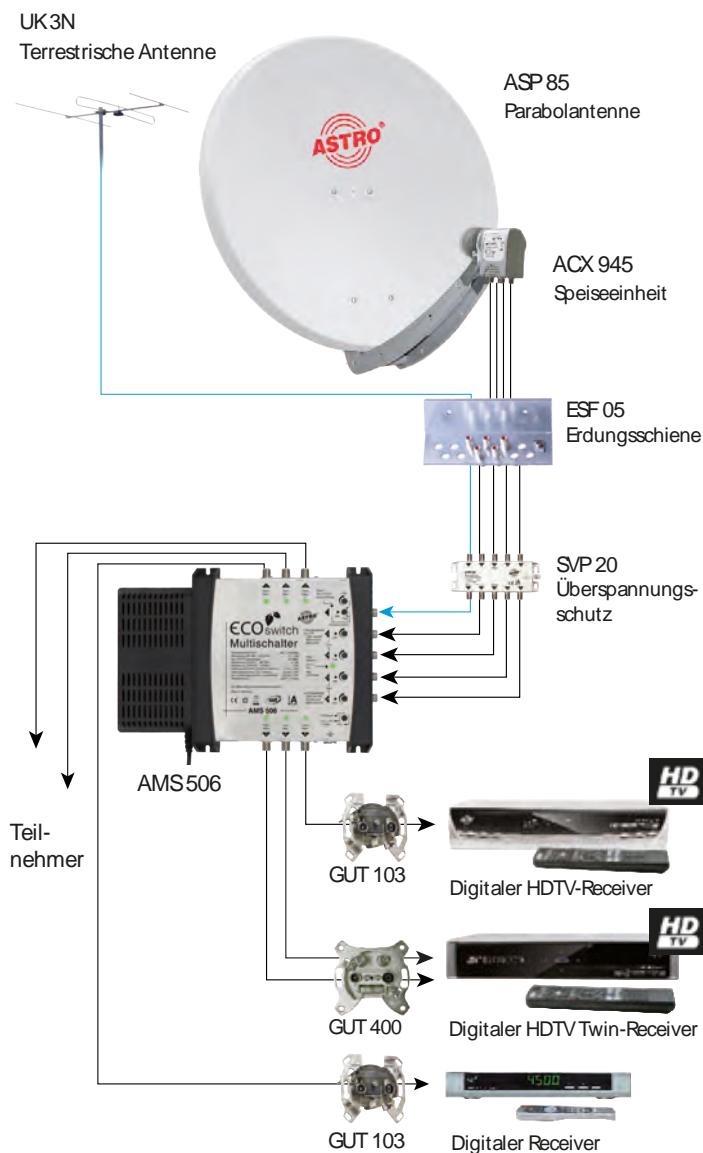
Für diese Anlage benötigen Sie folgende Komponenten:

Artikel	Bestell-Nr.	Menge
Terrestrische Antenne		
UX 48	012 521	1
Parabolantenne		
ASP 85 weiß	300 849	1
anthrazit	300 851	
rotbraun	300 850	
hellgrau	300 852	
ADS 85 Guss Multifeed Halterung	370 851	1
ASP 100 weiß	300 502	
anthrazit	300 500	1
rotbraun	300 501	
ADH 100 LNB-Aufnahme	370 101	1
ADS 100 Guss Multifeed Halterung	370 100	1
Speisesystem		
ACX 945	310 945	2
Multischalter		
SAM 94 ECOswitch 4 Teiln.	330 950	1
SAM 96 ECOswitch 6 Teiln.	330 970	
SAM 98 ECOswitch 8 Teiln.	330 990	
SAM 912 ECOswitch 12 Teiln.	330 910	
AMS 904 ECOswitch 4 Teiln.	360 094	
AMS 906 ECOswitch 6 Teiln.	360 096	
AMS 908 ECOswitch 8 Teiln.	360 098	
AMS 912 ECOswitch 12 Teiln.	360 092	
AMS 916 ECOswitch 16 Teiln.	360 097	
Erdungsschiene *		
ESF 09	720 071	1
Überspannungsschutz		
SVP 20	310 121	1
Koaxialkabel		
CSA 9511A	750 952	1-12
CSA 9511AHF	750 956	
Anschlussdose		
GUT 103	540 831	1-12
GUT MMD 7	540 170	
GUT 300	540 301	
GUT 400	540 400	

* Einhalten der Vorschriften bzgl. Erdung und Potentialausgleich (EN 50083-Teil 1).

Anwendungsbeispiele für AMS Multischalter

Mehrteilnehmeranlage - 1 Satellit für 6 Teilnehmer (erweiterbar)



Für diese Anlage benötigen Sie folgende Komponenten:

Artikel	Best. Nr.	Anz.	Preis
Terrestrische Antenne			
UK 3N	002 300	1	
Parabolantennen			
ASP 78	weiß	300 783	1
	anthrazit	300 781	
	rotbraun	300 782	
ASP 85	weiß	300 849	1
	anthrazit	300 851	
	rotbraun	300 850	
	hellgrau	300 852	
Speisesystem			
ACX 945	310 945	1	
Multischalter			
AMS 506 ECOswitch 6 Teiln.	360 061	1	
AMS 508 ECOswitch 8 Teiln.	360 081		
AMS 512 ECOswitch 12 Teiln.	360 121		
AMS 516 ECOswitch 16 Teiln.	360 161		
Erdungsschienen *			
ESF 05	720 050	1	
ESF 09	720 071	1	
Überspannungsschutz			
SVP 20	310 121	1	
Koaxialkabel			
CSA 9511A	750 952		
CSA 9511AHF	750 956		
Anschlussdosen			
GUT 103	540 831	1 - 16	
GUT MMD 7	540 170		
GUT 300	540 301		
GUT 400	540 400		

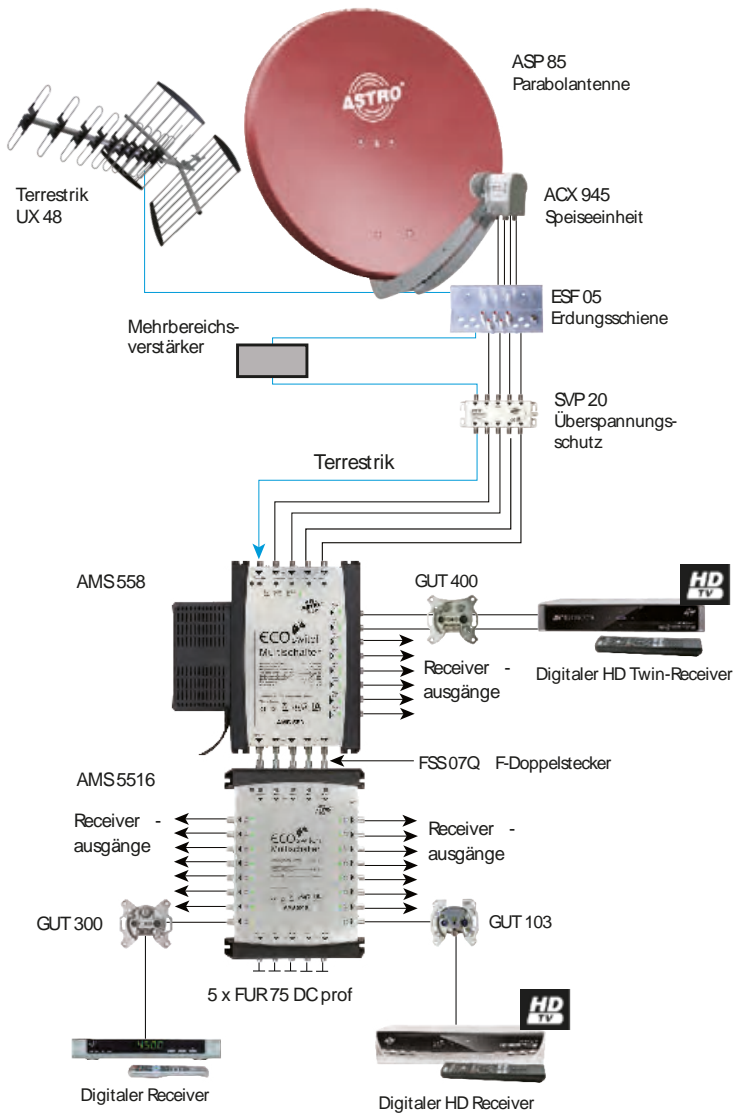
* Einhalten der Vorschriften bzgl. Erdung und Potentialausgleich (EN 50083-Teil 1).



WICHTIG: Hinter den Ausgängen des Multischalters muss eine weitere Erdungsschiene (siehe Materialliste) eingebaut werden, um den Potentialausgleich auch bei Ausbau eines Multischalters zu gewährleisten!
Lediglich aus Gründen der Übersichtlichkeit wurden diese im Beispiel oben nicht eingezeichnet.

Die UKW-Antenne kann ohne zusätzlichen Mehrbereichsverstärker direkt an den AMS ECOswitch Multischalter angeschlossen werden.

5er Kaskaden-Anlage - 1 Satellit für 24 Teilnehmer (erweiterbar)



Für diese Anlage benötigen Sie folgende Komponenten:

Artikel	Best. Nr.	Anz.	Preis
Terrestrische Antenne			
UX 48	012 521	1	
Parabolantennen			
ASP 100	weiß anthrazit rotbraun	300 502 300 500 300 501	1
ASP 85	weiß anthrazit rotbraun hellgrau	300 849 300 851 300 850 300 852	
Speisesystem			
ACX 945		310 945	1
Multischalter			
AMS 558 ECOswitch Basis*		360 581	1
AMS 5508 ECOswitch Erw.		360 582	
AMS 5512 ECOswitch Erw.		360 583	1
AMS 5516 ECOswitch Erw.		360 584	
AMS 5580 ECOswitch Erw.*		360 585	1
AMS 5160 ECOswitch Erw.*		360 586	
AMS 550 D ECOswitch Verst.		360 550	1
AMS 550 K ECOswitch Verst.		360 556	
AMS 5500 ECOswitch Verst.		360 551	1
AMS 5500 FM ECOswitch Verst.		360 555	
AMS 5020 ECOswitch Vert.*		360 552	1
AMS 5116 ECOswitch Vert.*		360 553	
AMS 5216 ECOswitch Vert.*		360 554	1
* 5 x FUR 75 DC prof inkl.			
F-Doppelstecker			
FSS 07 Q (Quickstecker)		620 350	5
Erdungsschienen **			
ESF 05		720 050	1
ESF 09		720 071	3
Überspannungsschutz			
SVP 20		310 121	1
Koaxialkabel			
CSA 9511 A		750 952	1
CSA 9511 AHF		750 956	
Anschlussdosen			
GUT 103		540 831	1 - 24
GUT MMD 7		540 170	
GUT 300		540 301	
GUT 400		540 400	

** Einhalten der Vorschriften bzgl. Erdung und Potentialausgleich (EN 50083-Teil 1).

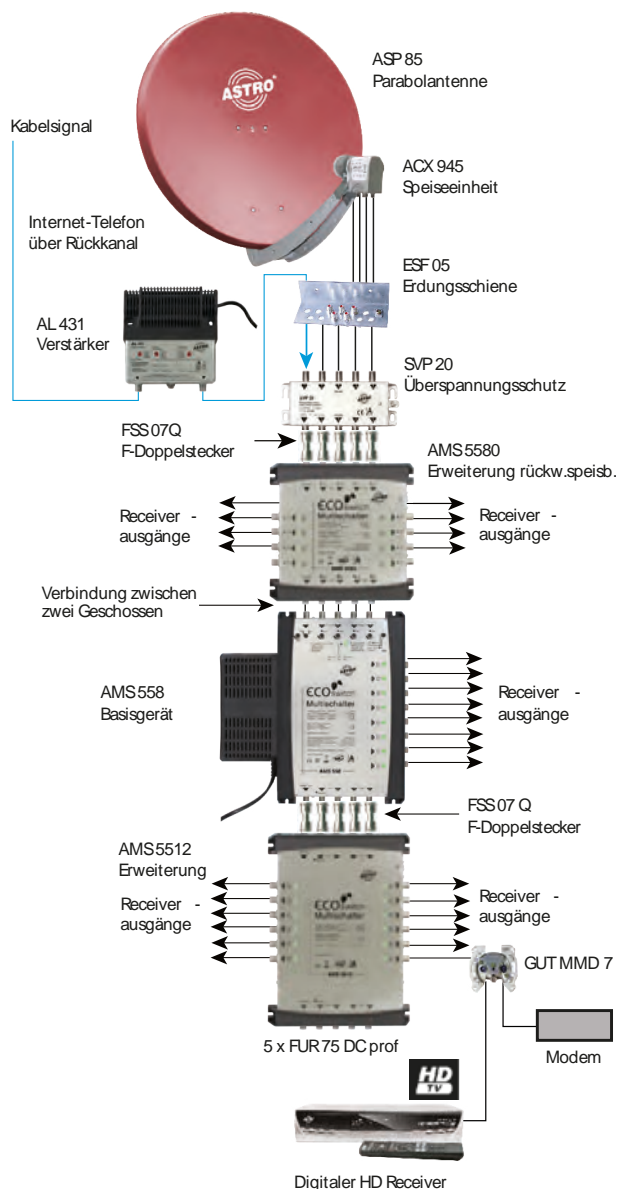


WICHTIG: Hinter den Ausgängen der Multischalter müssen weitere Erdungsschienen (siehe Materialliste) eingebaut werden, um den Potentialausgleich auch bei Ausbau eines Multischalters zu gewährleisten!
Lediglich aus Gründen der Übersichtlichkeit wurden diese im Beispiel oben nicht eingezeichnet.

Die Kaskadenschalter können mit F-Quickstecker FSS 07 Q verbunden werden.

Anwendungsbeispiele für AMS Multischalter

5er Kaskaden-Anlage - 1 Satellit für 28 Teilnehmer (erweiterbar) + Internet-Telefonie



Für diese Anlage benötigen Sie folgende Komponenten:

Artikel	Best. Nr.	Anz.	Preis
Parabolantennen			
ASP 100	weiß	300 502	1
	anthrazit	300 500	
	rotbraun	300 501	
ASP 85	weiß	300 849	1
	anthrazit	300 851	
	rotbraun	300 850	
	hellgrau	300 852	
Speisesysteme			
ACX 945	310 945	1	
BK-Verstärker			
AL 431	214 431	1	
Multischalter			
AMS 558 ECOswitch Basis*	360 581	1	1
AMS 5508 ECOswitch Erw.	360 582	1	
AMS 5512 ECOswitch Erw.	360 583		
AMS 5516 ECOswitch Erw.	360 584		
AMS 5580 ECOswitch Erw.*	360 585	1	
AMS 5160 ECOswitch Erw.*	360 586		
AMS 550 D ECOswitch Verst.	360 550		
AMS 550 K ECOswitch Verst.	360 556		
AMS 5500 ECOswitch Verst.	360 551		
AMS 5500 FM ECOswitch Verst.	360 555		
AMS 5020 ECOswitch Vert.*	360 552		
AMS 5116 ECOswitch Vert.*	360 553		
AMS 5216 ECOswitch Vert.*	360 554		
* 5 x FUR 75 DC prof inkl.			
F-Doppelstecker			
FSS 07 Q (Quickstecker)	620 350	10	
Erdungsschienen *			
ESF 05	720 050	1	
ESF 09	720 071	4	
Überspannungsschutz			
SVP 20	310 121	1	
Koaxialkabel			
CSA 9511A	750 952		
CSA 9511AHF	750 956		
Anschlussdosen			
GUT 103	540 831	1 - 28	
GUT MMD 7	540 170		
GUT 300	540 301		
GUT 400	540 400		

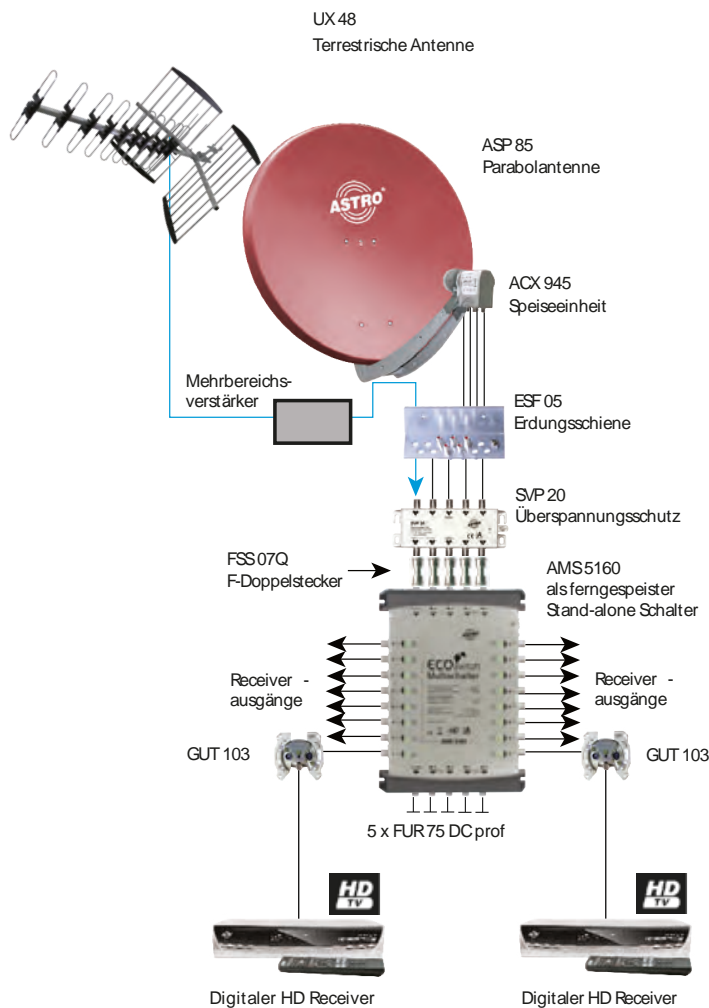


WICHTIG: Hinter den Ausgängen der Multischalter müssen weitere Erdungsschienen (siehe Materialliste) eingebaut werden, um den Potentialausgleich auch bei Ausbau eines Multischalters zu gewährleisten! Lediglich aus Gründen der Übersichtlichkeit wurden diese im Beispiel oben nicht eingezeichnet.

Die Kaskadenschalter können mit F-Quickstecker FSS 07 Q verbunden werden.

* Einhalten der Vorschriften bzgl. Erdung und Potentialausgleich (EN 50083-Teil 1).

Mehrteilnehmeranlage - 1 Satellit für 16 Teilnehmer (erweiterbar)



Für diese Anlage benötigen Sie folgende Komponenten:

Artikel	Best. Nr.	Anz.	Preis	
Terrestrische Antenne				
UX 48	012 521	1		
Parabolantennen				
ASP 100	weiß anthrazit rotbraun	300 502 300 500 300 501	1	
ASP 85	weiß anthrazit rotbraun hellgrau	300 849 300 851 300 850 300 852		
Speisesysteme				
ACX 945		310 945		1
Multischalter				
AMS 558 ECOswitch Basis*		360 581	1	
AMS 5508 ECOswitch Erw.		360 582		
AMS 5512 ECOswitch Erw.		360 583		
AMS 5516 ECOswitch Erw.		360 584		
AMS 5580 ECOswitch Erw.*		360 585		
AMS 5160 ECOswitch Erw.*		360 586		
AMS 550 D ECOswitch Verst.		360 550		
AMS 550 K ECOswitch Verst.		360 556		
AMS 5500 ECOswitch Verst.		360 551		
AMS 5500 FM ECOswitch Verst.		360 555		
AMS 5020 ECOswitch Vert.*		360 552		
AMS 5116 ECOswitch Vert.*		360 553		
AMS 5216 ECOswitch Vert.*		360 554		
* 5 x FUR 75 DC prof inkl.				
F-Doppelstecker				
FSS 07 Q (Quickstecker)		620 350	5	
Erdungsschienen *				
ESF 05		720 050	1	
ESF 09		720 071	2	
Überspannungsschutz				
SVP 20		310 121	1	
Koaxialkabel				
CSA 9511A		750 952		
CSA 9511AHF		750 956		
Anschlussdosen				
GUT 103		540 831	1 - 16	
GUT MMD 7		540 170		
GUT 300		540 301		
GUT 400		540 400		



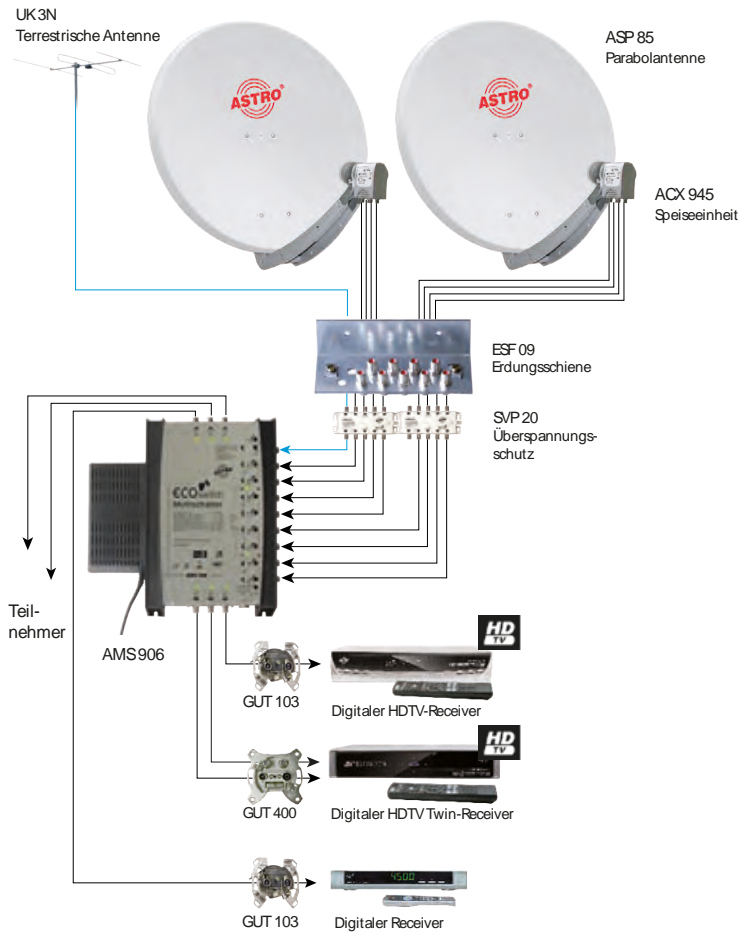
WICHTIG: Hinter den Ausgängen des Multischalters muss eine weitere Erdungsschiene (siehe Materialliste) eingebaut werden, um den Potentialausgleich auch bei Ausbau des Multischalters zu gewährleisten!
Lediglich aus Gründen der Übersichtlichkeit wurden diese im Beispiel oben nicht eingezeichnet.

Die Stromversorgung des Multischalters erfolgt bei diesem Beispiel über die angeschlossenen Receiver.

* Einhalten der Vorschriften bzgl. Erdung und Potentialausgleich (EN 50083-Teil 1).

Anwendungsbeispiele für AMS Multischalter

Mehrteilnehmeranlage - 2 Satelliten für 6 Teilnehmer (erweiterbar)



Für diese Anlage benötigen Sie folgende Komponenten:

Artikel	Best. Nr.	Anz.	Preis
Terrestrische Antenne			
UK 3N	002 300	1	
Parabolantennen			
ASP 78	weiß	300 783	2
	anthrazit	300 781	
	rotbraun	300 782	
ASP 85	weiß	300 849	2
	anthrazit	300 851	
	rotbraun	300 850	
	hellgrau	300 852	
Speisesystem			
ACX 945	310 945	2	
Multischalter			
AMS 904 ECOswitch 4 Teiln.	360 094	1	
AMS 906 ECOswitch 6 Teiln.	360 096		
AMS 908 ECOswitch 8 Teiln.	360 098		
AMS 912 ECOswitch 12 Teiln.	360 092		
AMS 916 ECOswitch 16 Teiln.	360 097		
Erdungsschienen *			
ESF 05	720 050	1	
ESF 09	720 071	2	
Überspannungsschutz			
SVP 20	310 121	2	
Koaxialkabel			
CSA 9511A	750 952		
CSA 9511AHF	750 956		
Anschlussdosen			
GUT 103	540 831	1 - 16	
GUT MMD 7	540 170		
GUT 300	540 301		
GUT 400	540 400		

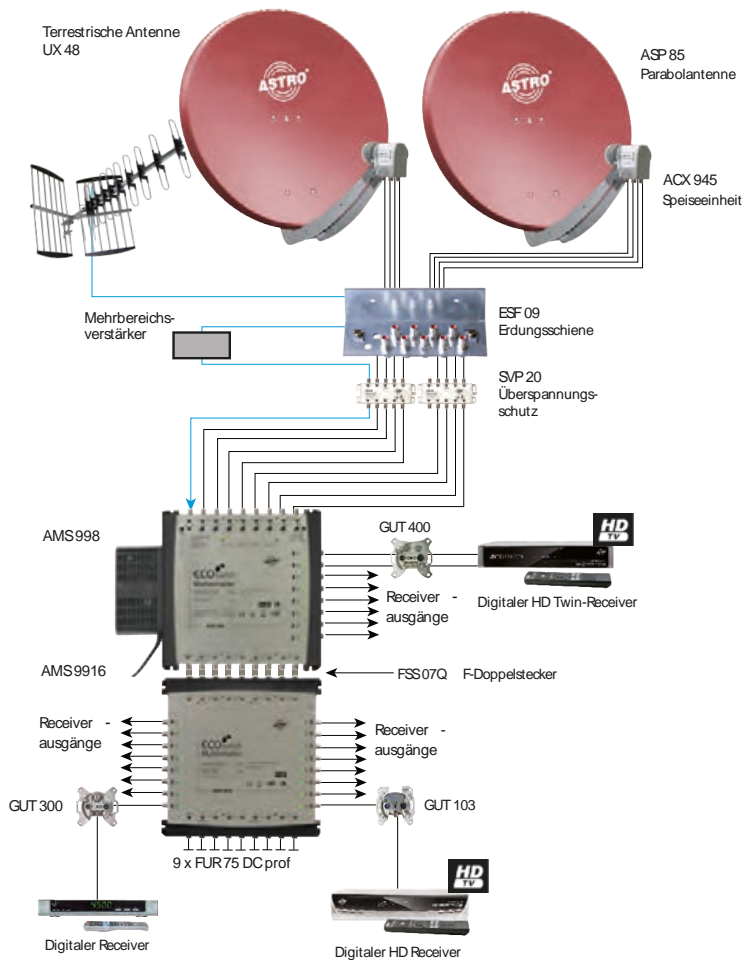
* Einhalten der Vorschriften bzgl. Erdung und Potentialausgleich (EN 50083-Teil 1).



WICHTIG: Hinter den Ausgängen des Multischalters muss eine weitere Erdungsschiene (siehe Materialliste) eingebaut werden, um den Potentialausgleich auch bei Ausbau eines Multischalters zu gewährleisten!
Lediglich aus Gründen der Übersichtlichkeit wurden diese im Beispiel oben nicht eingezeichnet.

Die UKW-Antenne kann ohne zusätzlichen Mehrbereichsverstärker direkt an den AMS ECOswitch Multischalter angeschlossen werden.

9er Kaskaden-Anlage - 2 Satelliten für 24 Teilnehmer (erweiterbar)



Für diese Anlage benötigen Sie folgende Komponenten:

Artikel	Best. Nr.	Anz.	Preis
Terrestrische Antenne			
UX 48	012 521	1	
Parabolantennen			
ASP 100	weiß anthrazit rotbraun	300 502 300 500 300 501	
ASP 85	weiß anthrazit rotbraun hellgrau	300 849 300 851 300 850 300 852	2
Speisesystem			
ACX 945	310 945	2	
Multischalter			
AMS 998 ECOswitch Basis*	360 992	1	
AMS 9908 ECOswitch Erw.	360 993		
AMS 9912 ECOswitch Erw.	360 994		
AMS 9916 ECOswitch Erw.	360 995	1	
AMS 9980 ECOswitch Erw.*	360 996		
AMS 9160 ECOswitch Erw.*	360 997		
AMS 990 D ECOswitch Verst.	360 909		
AMS 990 K ECOswitch Verst.	360 913		
AMS 9900 ECOswitch Verst.	360 914		
AMS 9900 FM ECOswitch Verst.	360 915		
AMS 9020 ECOswitch Vert.*	360 902		
AMS 9116 ECOswitch Stichabzw.*	360 903		
AMS 9216 ECOswitch Stichabzw.*	360 926		
* 9 x FUR 75 DC prof inkl.			
F-Doppelstecker			
FSS 07 Q (Quickstecker)	620 350	9	
Erdungsschienen **			
ESF 05	720 050		
ESF 09	720 071	4	
Überspannungsschutz			
SVP 20	310 121	2	
Koaxialkabel			
CSA 9511A	750 952		
CSA 9511AHF	750 956		
Anschlussdosen			
GUT 103	540 831		
GUT MMD 7	540 170		
GUT 300	540 301	1 - 24	
GUT 400	540 400		



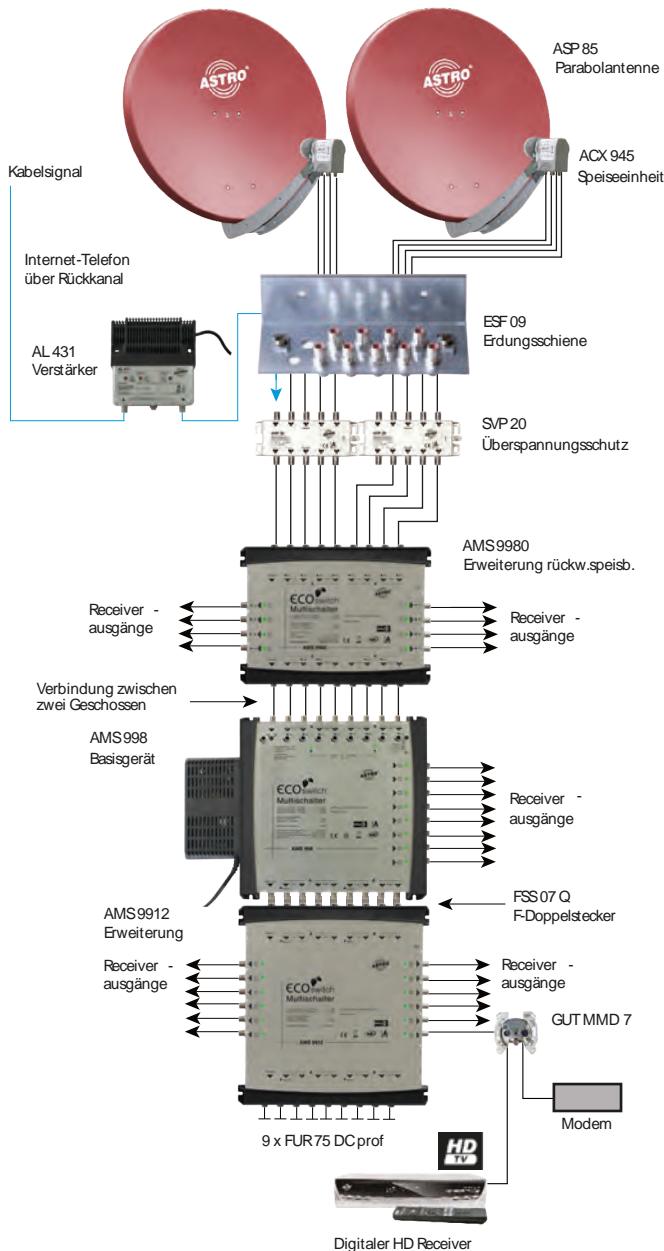
WICHTIG: Hinter den Ausgängen der Multischalter müssen weitere Erdungsschienen (siehe Materialliste) eingebaut werden, um den Potentialausgleich auch bei Ausbau eines Multischalters zu gewährleisten!
Lediglich aus Gründen der Übersichtlichkeit wurden diese im Beispiel oben nicht eingezeichnet.

Die Kaskadenschalter können mit F-Quickstecker FSS 07 Q verbunden werden.

** Einhalten der Vorschriften bzgl. Erdung und Potentialausgleich (EN 50083-Teil 1).

Anwendungsbeispiele für AMS Multischalter

9er Kaskaden-Anlage - 2 Satelliten für 28 Teilnehmer (erweiterbar) + Internet-Telefonie



Für diese Anlage benötigen Sie folgende Komponenten:

Artikel	Best. Nr.	Anz.	Preis
Parabolantennen			
ASP 100	weiß	300 502	
	anthrazit	300 500	
	rotbraun	300 501	
ASP 85	weiß	300 849	2
	anthrazit	300 851	
	rotbraun	300 850	
	hellgrau	300 852	
Speisesysteme			
ACX 945	310 945	2	
BK-Verstärker			
AL 431	214 431	1	
Multischalter			
AMS 998 ECOswitch Basis*	360 992	1	
AMS 9908 ECOswitch Erw.	360 993	1	
AMS 9912 ECOswitch Erw.	360 994		
AMS 9916 ECOswitch Erw.	360 995	1	
AMS 9980 ECOswitch Erw.*	360 996		
AMS 9160 ECOswitch Erw.*	360 997		
AMS 990 D ECOswitch Verst.	360 909	1	
AMS 990 K ECOswitch Verst.	360 913		
AMS 9900 ECOswitch Verst.	360 914		
AMS 9900 FM ECOswitch Verst.	360 915		
AMS 9020 ECOswitch Vert.*	360 902		
AMS 9116 ECOswitch Stichabzw.*	360 903		
AMS 9216 ECOswitch Stichabzw.*	360 926		
* 9 x FUR 75 DC prof inkl.			
F-Doppelstecker			
FSS 07 Q (Quickstecker)	620 350	9	
Erdungsschienen *			
ESF 05	720 050		
ESF 09	720 071	5	
Überspannungsschutz			
SVP 20	310 121	2	
Koaxialkabel			
CSA 9511A	750 952		
CSA 9511AHF	750 956		
Anschlussdosen			
GUT 103	540 831	1 - 28	
GUT MMD 7	540 170		
GUT 300	540 301		
GUT 400	540 400		

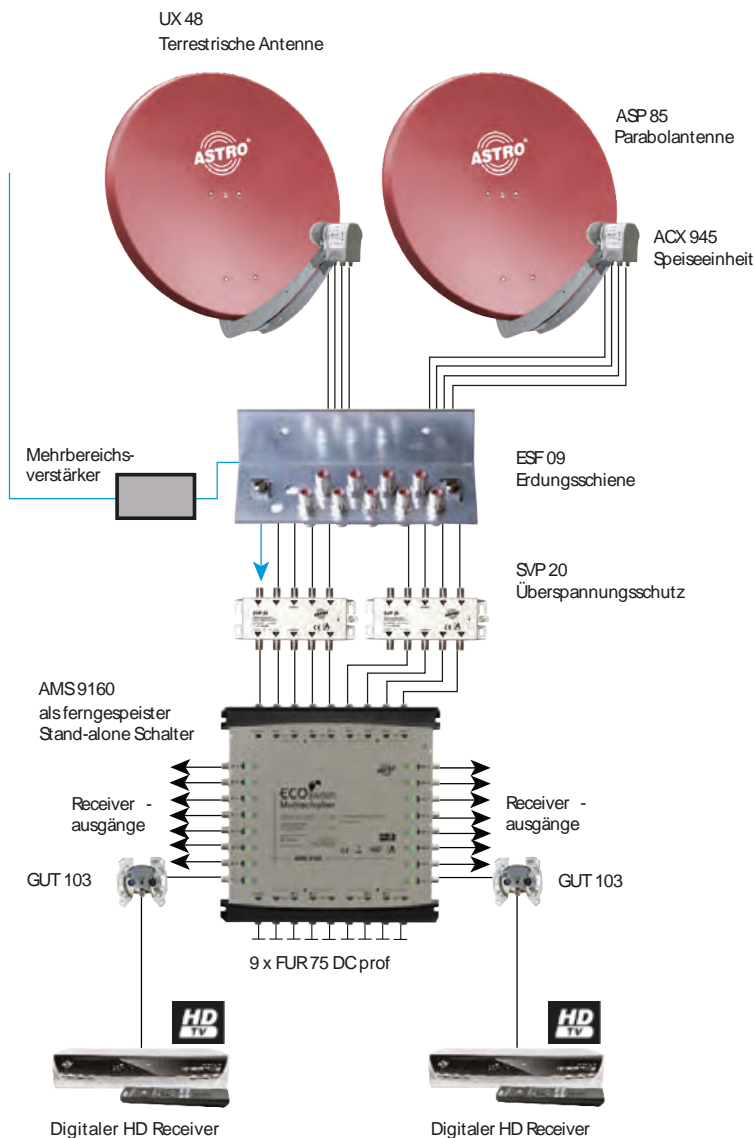
* Einhalten der Vorschriften bzgl. Erdung und Potentialausgleich (EN 50083-Teil 1).



WICHTIG: Hinter den Ausgängen der Multischalter müssen weitere Erdungsschienen (siehe Materialliste) eingebaut werden, um den Potentialausgleich auch bei Ausbau eines Multischalters zu gewährleisten!
Lediglich aus Gründen der Übersichtlichkeit wurden diese im Beispiel oben nicht eingezeichnet.

Die Kaskadenschalter können mit F-Quickstecker FSS 07 Q verbunden werden.

Mehrteilnehmeranlage - 2 Satelliten für 16 Teilnehmer (erweiterbar)



Für diese Anlage benötigen Sie folgende Komponenten:

Artikel	Best. Nr.	Anz.	Preis
Terrestrische Antenne			
UX 48	012 521	1	
Parabolantennen			
ASP 100	weiß anthrazit rotbraun	300 502 300 500 300 501	2
ASP 85	weiß anthrazit rotbraun hellgrau	300 849 300 851 300 850 300 852	
Speisesysteme			
ACX 945	310 945	2	
Multischalter			
AMS 998 ECOswitch Basis*	360 962	1	
AMS 9908 ECOswitch Erw.	360 993		
AMS 9912 ECOswitch Erw.	360 994		
AMS 9916 ECOswitch Erw.	360 995		
AMS 9980 ECOswitch Erw.*	360 996		
AMS 9160 ECOswitch Erw.*	360 997		
AMS 990 D ECOswitch Verst.	360 909		
AMS 990 K ECOswitch Verst.	360 913		
AMS 9900 ECOswitch Verst.	360 914		
AMS 9900 FM ECOswitch Verst.	360 915		
AMS 9020 ECOswitch Vert.*	360 902		
AMS 9116 ECOswitch Vert.*	360 903		
AMS 9216 ECOswitch Vert.*	360 926		
* 9 x FUR 75 DC prof inkl.			
F-Doppelstecker			
FSS 07 Q (Quickstecker)	620 350	9	
Erdungsschienen *			
ESF 05	720 050		
ESF 09	720 071	3	
Überspannungsschutz			
SVP 20	310 121	2	
Koaxialkabel			
CSA 9511A	750 952		
CSA 9511AHF	750 956		
Anschlussdosen			
GUT 103	540 831	1 - 16	
GUT MMD 7	540 170		
GUT 300	540 301		
GUT 400	540 400		



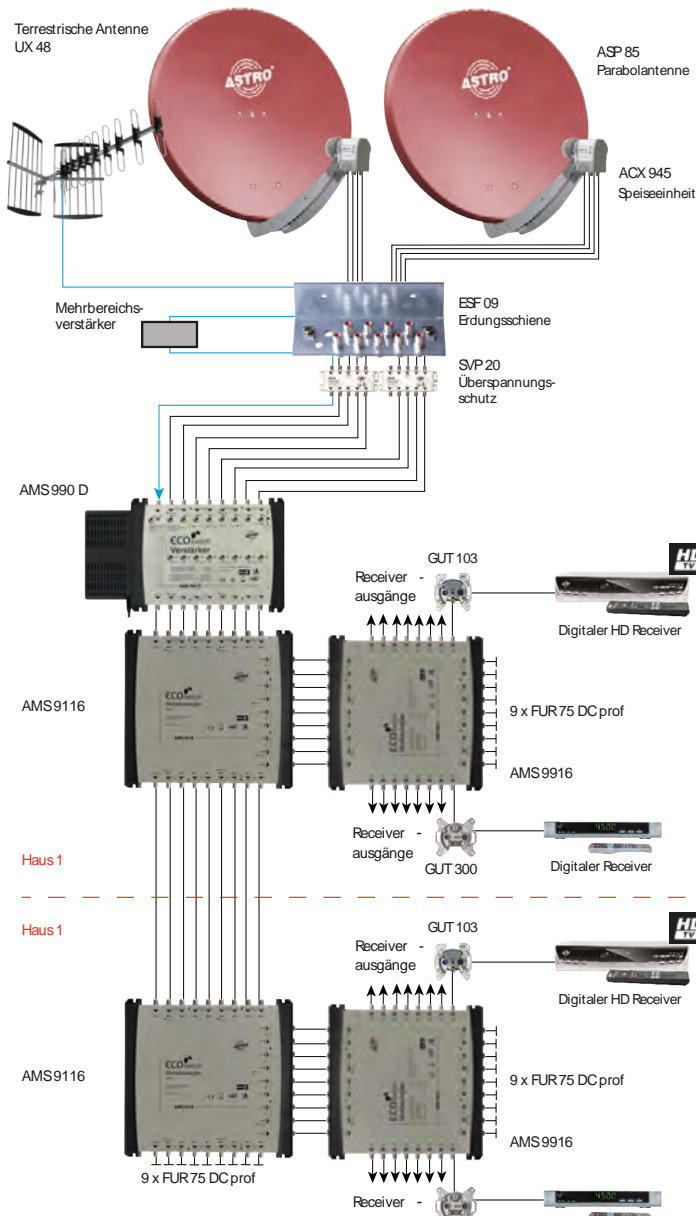
WICHTIG: Hinter den Ausgängen des Multischalters muss eine weitere Erdungsschiene (siehe Materialliste) eingebaut werden, um den Potentialausgleich auch bei Ausbau des Multischalters zu gewährleisten!
Lediglich aus Gründen der Übersichtlichkeit wurden diese im Beispiel oben nicht eingezeichnet.

Die Stromversorgung des Multischalters erfolgt bei diesem Beispiel über die angeschlossenen Receiver.

* Einhalten der Vorschriften bzgl. Erdung und Potentialausgleich (EN 50083-Teil 1).

Anwendungsbeispiele für AMS Multischalter

Mehrteilnehmeranlage - 2 Satelliten für 16 Teilnehmer (erweiterbar)



WICHTIG: Hinter den Ausgängen des Multischalters muss eine weitere Erdungsschiene (siehe Materialliste) eingebaut werden, um den Potentialausgleich auch bei Ausbau des Multischalters zu gewährleisten!

Lediglich aus Gründen der Übersichtlichkeit wurden diese im Beispiel oben nicht eingezeichnet.

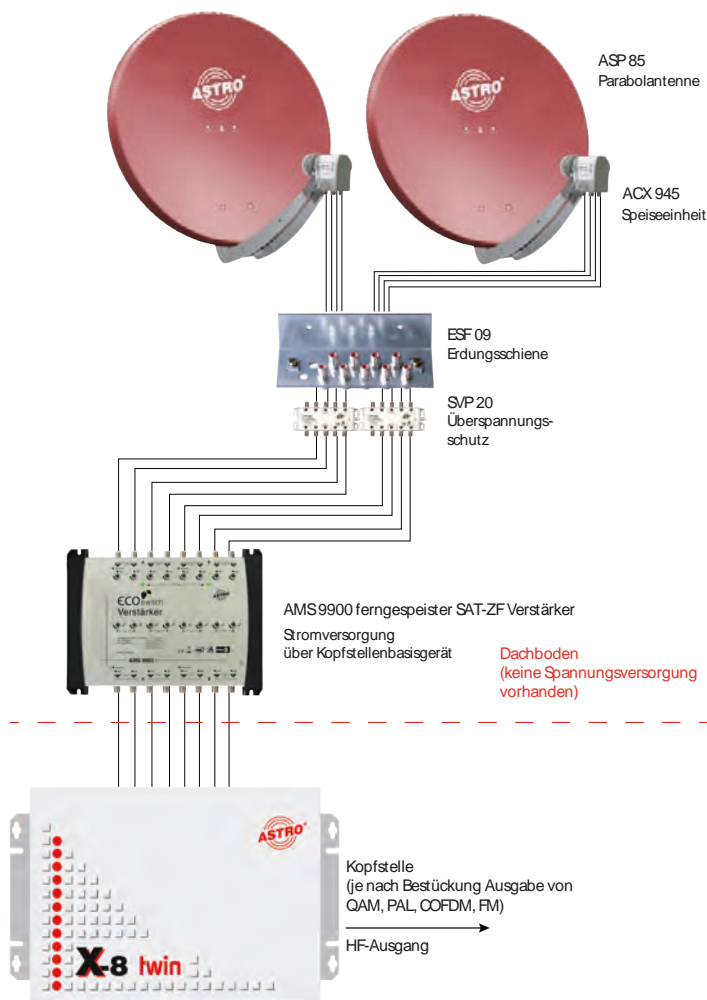
Um die durch die Leitungslängen zwischen Haus 1 und 2 verursachten Pegelverluste zu kompensieren, wird der Verstärker AMS 990 D vorgeschaltet.

Für diese Anlage benötigen Sie folgende Komponenten:

Artikel	Best. Nr.	Anz.	Preis
Terrestrische Antenne			
UX 48	012 521	1	
Parabolantennen			
ASP 100	weiß anthrazit rotbraun	300 502 300 500 300 501	2
ASP 85	weiß anthrazit rotbraun hellgrau	300 849 300 851 300 850 300 852	
Speisesysteme			
ACX 945		310 945	2
Multischalter			
AMS 998 ECOswitch Basis*		360 962	2
AMS 9908 ECOswitch Erw.		360 993	
AMS 9912 ECOswitch Erw.		360 994	1
AMS 9916 ECOswitch Erw.		360 995	
AMS 9980 ECOswitch Erw.*		360 996	2
AMS 9160 ECOswitch Erw.*		360 997	
AMS 990 D ECOswitch Verst.		360 909	1
AMS 990 K ECOswitch Verst.		360 913	
AMS 9900 ECOswitch Verst.		360 914	2
AMS 9900 FM ECOswitch Verst.		360 915	
AMS 9020 ECOswitch Vert.*		360 902	2
AMS 9116 ECOswitch Vert.*		360 903	
AMS 9216 ECOswitch Vert.*		360 926	
* 9 x FUR 75 DC prof inkl.			
Erdungsschienen *			
ESF 05		720 050	
ESF 09		720 071	3
Überspannungsschutz			
SVP 20		310 121	2
Koaxialkabel			
CSA 9511A		750 952	
CSA 9511AHF		750 956	
Anschlussdosen			
GUT 103		540 831	1 - 16
GUT MMD 7		540 170	
GUT 300		540 301	
GUT 400		540 400	

* Einhalten der Vorschriften bzgl. Erdung und Potentialausgleich (EN 50083-Teil 1).

Mehrteilnehmeranlage - 2 Satelliten für 16 Teilnehmer (erweiterbar)



Für diese Anlage benötigen Sie folgende Komponenten:

Artikel		Best. Nr.	Anz.	Preis
Parabolantennen				
ASP 100	weiß	300 502	2	
	anthrazit	300 500		
	rotbraun	300 501		
ASP 85	weiß	300 849	2	
	anthrazit	300 851		
	rotbraun	300 850		
	hellgrau	300 852		
Speisesysteme				
ACX 945		310 945	2	
Multischalter				
AMS 998 ECOswitch Basis*		360 962	1	
AMS 9908 ECOswitch Erw.		360 993		
AMS 9912 ECOswitch Erw.		360 994		
AMS 9916 ECOswitch Erw.		360 995		
AMS 9980 ECOswitch Erw.*		360 996		
AMS 9160 ECOswitch Erw.*		360 997		
AMS 990 D ECOswitch Verst.		360 909		
AMS 990 K ECOswitch Verst.		360 913		
AMS 9900 ECOswitch Verst.		360 914		
AMS 9900 FM ECOswitch Verst.		360 915		
AMS 9020 ECOswitch Vert.*		360 902		
AMS 9116 ECOswitch Vert.*		360 903		
AMS 9216 ECOswitch Vert.*		360 926		
* 9 x FUR 75 DC prof inkl.				
Erdungsschienen *				
ESF 05		720 050		
ESF 09		720 071	2	
Überspannungsschutz				
SVP 20		310 121	2	
Koaxialkabel				
CSA 9511A		750 952		
CSA 9511AHF		750 956		

* Einhalten der Vorschriften bzgl. Erdung und Potentialausgleich (EN 50083-Teil 1).



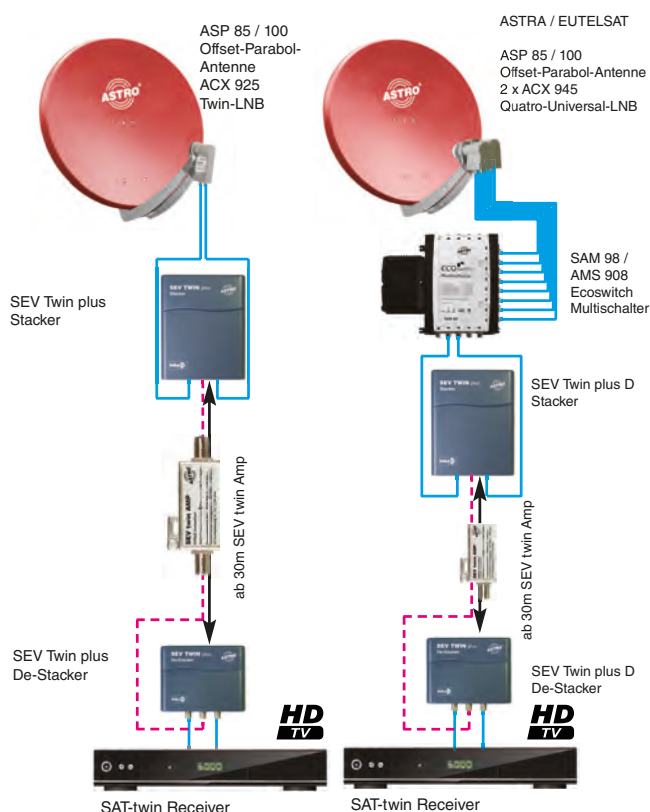
WICHTIG: Hinter den Ausgängen des Multischalters muss eine weitere Erdungsschiene (siehe Materialliste) eingebaut werden, um den Potentialausgleich auch bei Ausbau des Multischalters zu gewährleisten!

Lediglich aus Gründen der Übersichtlichkeit wurden diese im Beispiel oben nicht eingezeichnet.

Der Verstärker AMS 9900 wird über die Kopfstation ferngespeist und kann dadurch auf dem Dachboden ohne lokale Stromversorgung installiert werden.

Anwendungsbeispiele für Sonderlösungen

2 Single- oder 1 Twin-Receiver mit einer Teilnehmerzuleitung



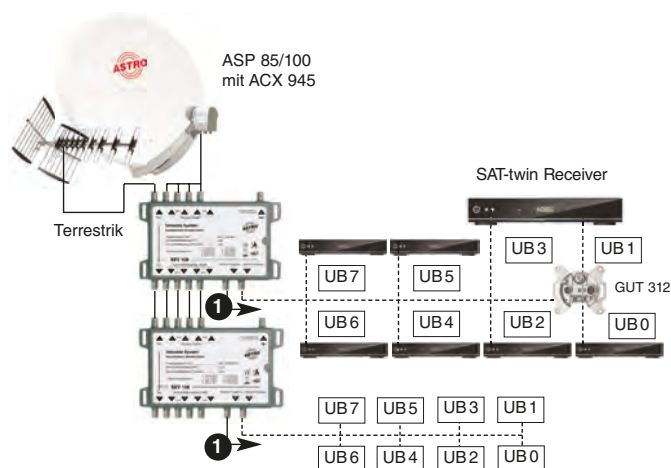
 Antennendose vor dem De-Stacker muss ausgebaut werden

Für diese Anlage benötigen Sie folgende Komponenten:

Artikel	Bestell-Nr.	Menge
Parabolantenne		
ASP 85 weiß	300 849	1 1
ASP 85 anthrazit	300 851	
ASP 85 rotbraun	300 850	
ASP 85 hellgrau	300 852	
ADS 85 Guss Multifeed Halterung	370 851	1
ASP 100 weiß	300 502	
ASP 100 anthrazit	300 500	
ASP 100 rotbraun	300 501	
ADH 100 LNB-Aufnahme	370 101	
ADS 100 Guss Multifeed Halterung	370 100	
Speisesystem		
ACX 945	310 945	1 2
Multischalter		
SAM 94 ECOswitch 4 Teiln.	330 950	1 1
SAM 96 ECOswitch 6 Teiln.	330 970	
SAM 98 ECOswitch 8 Teiln.	330 990	
SAM 912 ECOswitch 12 Teiln.	330 910	
AMS 904 ECOswitch 4 Teiln.	360 094	
AMS 906 ECOswitch 6 Teiln.	360 096	
AMS 908 ECOswitch 8 Teiln.	360 098	
AMS 912 ECOswitch 12 Teiln.	360 092	
AMS 916 ECOswitch 16 Teiln.	360 097	
Erdungsschiene *		
ESF 05	720 050	1 1
Überspannungsschutz		
SVP 20	310 121	1 1
Koaxialkabel		
CSA 9511A	750 952	
CSA 9511AHF	750 956	
Anschlussdose (nur hinter dem De-Stacker!)		
GUT 103	540 831	
GUT 300	540 301	
GUT 400	540 400	

* Einhalten der Vorschriften bzgl. Erdung und Potentialausgleich (EN 50083-Teil 1).

Einkabellösung mit Unicable



1 Receiver ohne Unicable-Unterstützung



- Es sind unbedingt SAT-Durchgangsdosen (GUT 312 Best.Nr.: 541312), bzw. GUT 3xx Px mit DC Durchgang zu verwenden!
- Nicht benutzte Ausgänge unbedingt mit Endwiderständen FUR 75 DC (Best.-Nr.: 610771 DC-entkoppelt) abschließen!

Für diese Anlage benötigen Sie folgende Komponenten:

Artikel	Bestell-Nr.	Menge
Parabolantenne		1
ASP 85	weiß anthrazit rotbraun hellgrau	300 849 300 851 300 850 300 852
ASP 100	weiß anthrazit rotbraun	300 502 300 500 300 501
Speisesystem		
ACX 945	310 945	1
Unicable-Multischalter		
SEV 108	8 Teiln. kaskadierbar	360 018
Endwiderstände		
FUR 75 DC	610 771	
Erdungsschiene *		
ESF 05	720 050	1
Überspannungsschutz		
SVP 20	310 121	1
Koaxialkabel		
CSA 9511A	750 952	
CSA 9511AHF	750 956	
Anschlussdose		1-20
GUT 312	540 312	
GUT 307 PE	540 307	
GUT 310 PD	541 310	
GUT 314 PD	541 314	
GUT 318 PD	541 318	
Programmieradapter		
GUT-Programmer	540 300	1
Endwiderstände		
FUR 75 DC	610 771	

* Einhalten der Vorschriften bzgl. Erdung und Potentialausgleich (EN 50083-Teil 1).